

SCADA iFix

SIGMA - Sistema Integrato Gestione MAssa



SCADA iFix

SIGMA - Sistema Integrato Gestione MAssa

SIGMA iFIX è un HMI/SCADA realizzato da **SEGI** a partire dal pacchetto iFIX della **GE Intelligent Platforms**.

GE Intelligent Platforms è un'azienda leader a livello mondiale (oltre 185.000 applicazioni nel mondo, delle quali più di 8.000 realizzate in Italia) per tool e soluzioni di software industriale per il mercato del controllo di processo, dell'automazione di fabbrica e per i sistemi di gestione ed ottimizzazione della produzione industriale. Dal 1999 **SEGI** è *solution provider* di **GE Intelligent Platforms** per lo sviluppo di applicazioni basate su piattaforma iFIX e nel 2007 ha acquisito la prestigiosa qualifica di *iFIX Certified Center*.



Il sistema SIGMA è altamente configurabile in base alle esigenze operative dell'impianto, tipicamente il sistema base prevede la ricezione dei dati rilevati dai nostri misuratori installati sui serbatoi: livello, volume, temperatura, pressione e grazie ai nostri algoritmi di calcolo implementati nel software è in grado di calcolare in tempo reale lo stoccaggio di ogni singolo serbatoio, tipicamente per il GPL la fase gassosa, la fase liquida e di conseguenza il totale. E' anche possibile effettuare una gestione avanzata dell'impianto acquisendo tramite PLC, sempre di nostra fornitura, oppure interfacciandosi alle apparecchiature già presenti in impianto, lo stato delle valvole, dei macchinari presenti in impianto, e controllare tramite un «click» la posizione delle valvole, l'avvio dei motori, ecc. Altra funzionalità molto importante è la registrazione degli storici di tutte le grandezze acquisite con la possibilità di visualizzazione su di un grafico interattivo.

iFIX ha un sofisticato metodo di gestione della sicurezza che gli ha permesso di ottenere la certificazione per la regolamentazione **21 CFR Part11** della US FDA (Food & Drug Administration) degli Stati Uniti. Il sistema è programmabile per attribuire privilegi a determinati utenti o determinati gruppi, in modo da controllare quali operatori possano compiere determinate operazioni e mantenerne traccia nel tempo. I privilegi possono essere programmati al fine di impedire l'accesso a determinate sezioni del sistema o consentirne l'uso in sola visualizzazione.

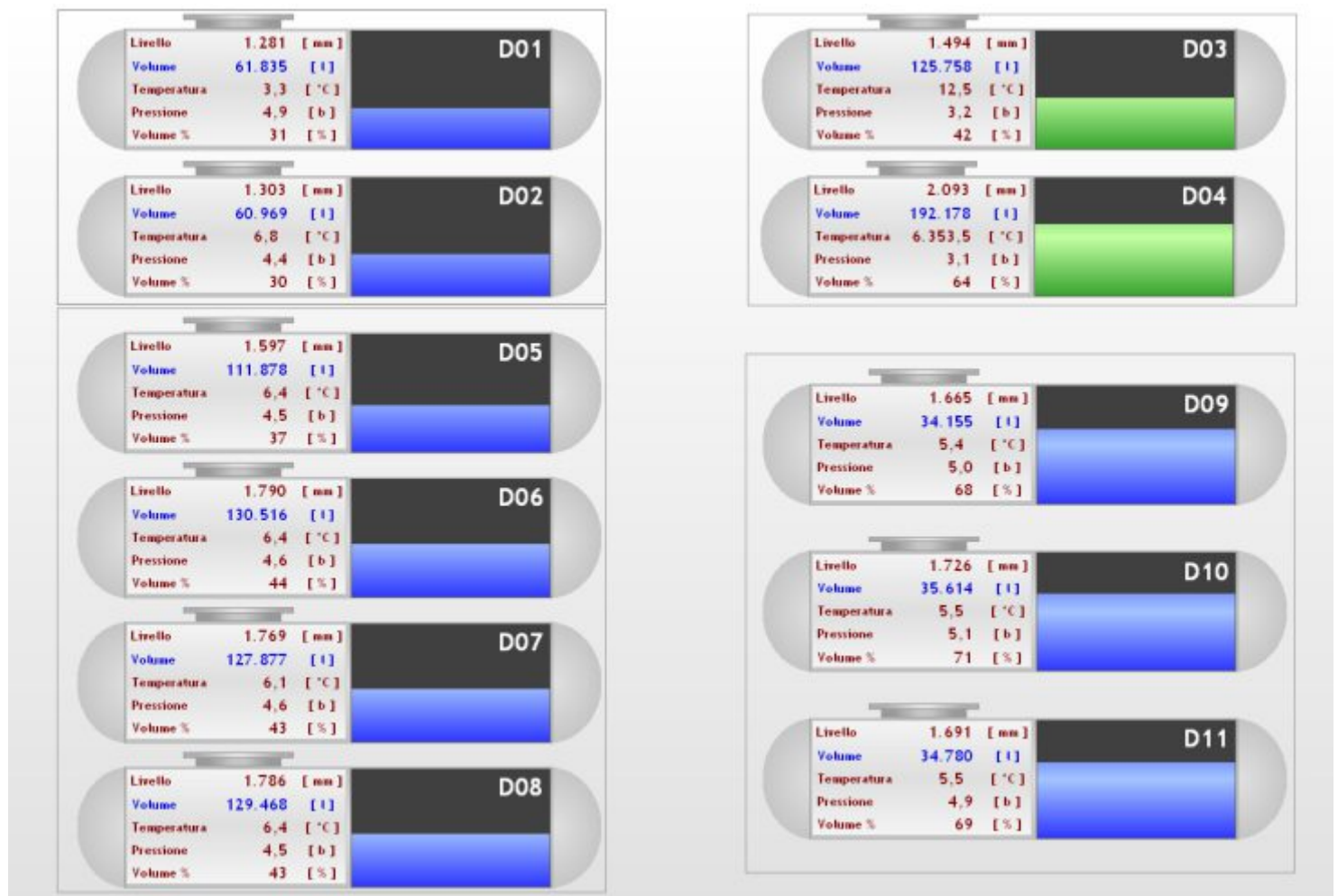
Nelle pagine seguenti sono mostrati alcuni esempi dei nostri sistemi.



Totale stoccaggio

SIGMA - Sistema Integrato Gestione MAssa

Rappresentazione dello stoccaggio dell'impianto



Elaborazione pesi

SIGMA - Sistema Integrato Gestione MAssa

Calcolo ponderale del peso dei prodotti stoccati mediante metodo ASTM

	D01	D02	D03	D04	D05	D06	D07	D08	D09	D10	D11
Prodotto	Propano	Propano	Miscela	Miscela	Propano	Propano	Propano	Propano	Propano	Propano	Propano
Livello [mm]	1.281	1.303	1.493	2.093	1.592	1.785	1.765	1.782	1.665	1.726	1.691
Volume [l]	61.835	60.969	125.647	192.178	111.398	130.027	127.488	129.077	34.155	35.614	34.780
Temperatura [°C]	3,3	6,8	12,5	6.353,5	6,4	6,4	6,1	6,5	5,4	5,5	5,5
Pressione [b]	4,9	4,4	3,2	3,1	4,5	4,6	4,6	4,5	5,0	5,1	4,9
Densità Termodensimetro [kg/l]	0,508	0,505	0,586	0,586	0,525	0,525	0,525	0,525	0,526	0,526	0,526
Temperatura Termodensimetro [°C]	17,4	16,5	5,0	5,0	3,0	3,0	3,0	3,0	3,0	3,0	3,0
Densità @ 15°C [kg/l]	0,512	0,507	0,575	0,575	0,508	0,508	0,508	0,508	0,509	0,509	0,509
Peso gas [kg]	1.505	1.369	1.602	830	1.887	1.732	1.756	1.708	552	165	168
Peso liquido [kg]	32.666	31.653	72.608	99.784	57.982	67.679	66.396	67.171	0	18.621	18.185
Peso totale [kg]	34.171	33.022	74.210	100.614	59.869	69.411	68.152	68.879	552	18.786	18.353

Totale MISCELA	
Peso gas [kg]	2.432
Peso liquido [kg]	172.392
Peso totale [kg]	174.824
Volume totale [l]	317.825

Totale PROPANO	
Peso gas [kg]	10.842
Peso liquido [kg]	360.353
Peso totale [kg]	371.195
Volume totale [l]	725.343

Totale BUTANO	
Peso gas [kg]	0
Peso liquido [kg]	0
Peso totale [kg]	0
Volume totale [l]	0

Stampa Report	Stampa schermo	14.39.53 - 22/01/2008
---------------	----------------	-----------------------

Dettaglio serbatoio

SIGMA - Sistema Integrato Gestione MAssa

Rappresentazione complessiva dei dati per singolo serbatoio con grafico in tempo reale e visualizzazione-impostazione allarmi

Totale		Pesi		Serbatoi	Storici	Allarmi	Sistema
--------	--	------	--	----------	---------	---------	---------

S-1	
Prodotto	Propano
Livello	100 [mm]
Volume	10.000 [l]
Volume massimo serbatoio	147.648 [l]
Percentuale riempimento	7 [%]
Temperatura	12,0 [°C]
Pressione	5,0 [b]
Densità termodensimetro	0,560 [Kg/l]
Temperatura termodensimetro	5,0 [°C]
Peso gas	1.471 [kg]
Peso liquido	5.508 [kg]
Peso totale	6.979 [kg]

Test

IMPOSTAZIONE ALLARMI		
Livello		
HIHI	2.820 [mm]	
HI	2.650 [mm]	
LO	500 [mm]	
LOLO	0 [mm]	
Temperatura		
HIHI	40,0 [°C]	
HI	35,0 [°C]	
LO	-5,0 [°C]	
LOLO	-10,0 [°C]	
Pressione		
HIHI	14,0 [b]	
HI	13,0 [b]	
LO	1,0 [b]	
LOLO	0,0 [b]	

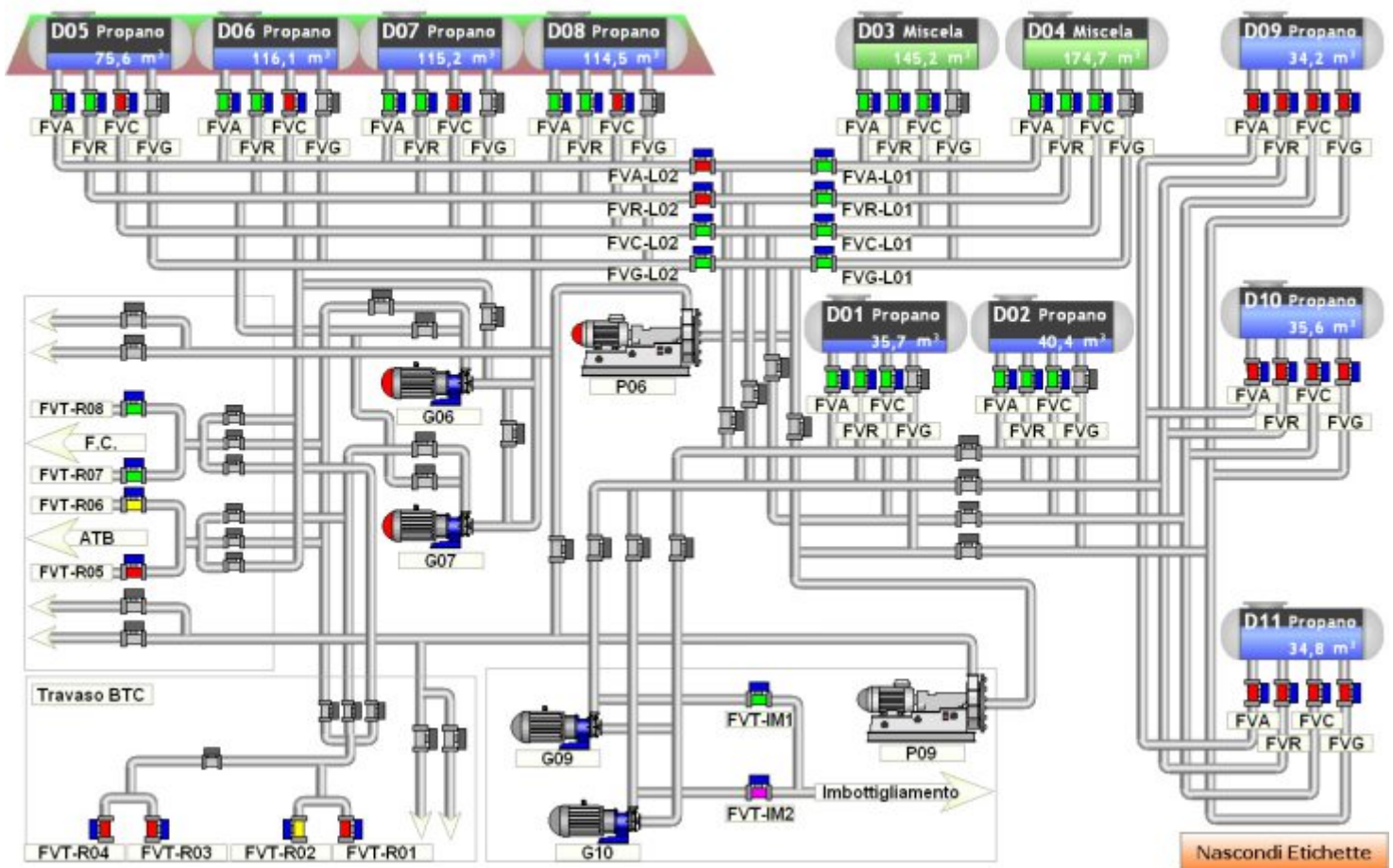
7 [%]

Serb 1
Serb 2

Schema di impianto

SIGMA - Sistema Integrato Gestione MASse

Gestione avanzata impianto: rappresentazione delle valvole e delle macchine presenti in impianto, tramite PLC è possibile operare attivamente direttamente dal sistema



Gestione sicurezze ambientali

SIGMA - Sistema Integrato Gestione MAssa

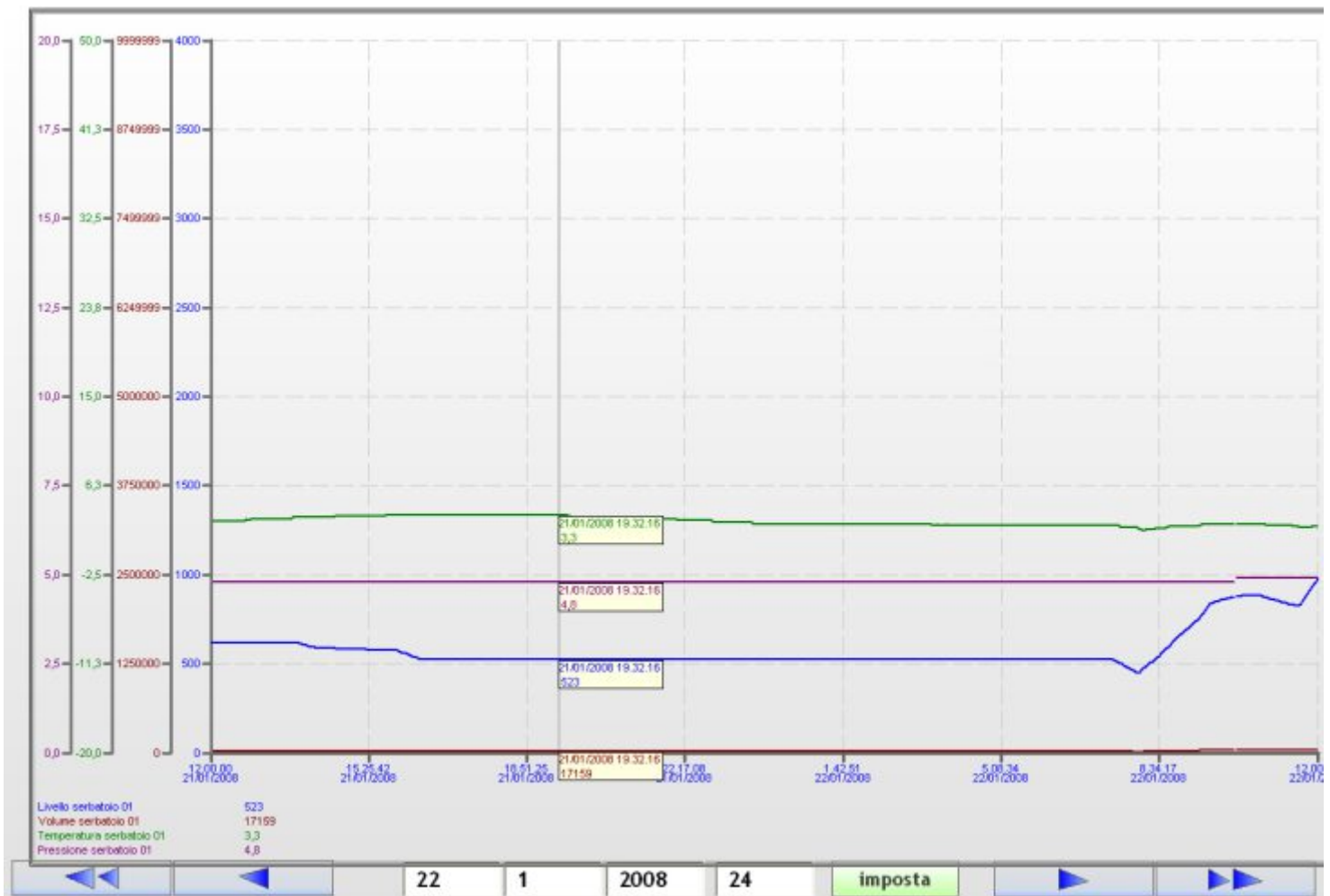
Acquisizione e gestione dei segnali provenienti da rilevatori fughe gas o sensori incendio con attivazione delle logiche di sicurezza



Grafici storici

SIGMA - Sistema Integrato Gestione MAsse

Possibilità di registrare e visualizzare le grandezze acquisite mediante grafico o esportazione su database MsAccess®, MSQl®, file Excel® o file di testo



Storico allarmi

SIGMA - Sistema Integrato Gestione MAssa

Completa gestione degli allarmi con segnalazioni acustico-ottiche e conseguente attivazione delle procedure di sicurezza.

The screenshot displays the SEGI alarm history interface. At the top, there is a menu bar with the following options: Totale, Rampe ATB, Imposta ATB, Pesì, Serbatoi, Storici, Allarmi (selected), and Sistema. Below the menu bar is a table with the following columns: Ack, Time In, Date In, Time Last, Date Last, Description, Status, and Value. The table contains three rows of data:

Ack	Time In	Date In	Time Last	Date Last	Description	Status	Value
✓	15 23 56,171	07/11/2007	15 25 06,952	07/11/2007	Livello serbatoio 03	HI	2,099
✓	15 23 56,171	07/11/2007	15 24 28,296	07/11/2007	Pressione serbatoio 02	LO	0,0
✓	15 23 56,171	07/11/2007	15 24 23,217	07/11/2007	Temperatura serbatoio 02	LO	0,0

Below the table, there is a status bar with the following information: Total Alarms: 3, Filter: Off, Sort: Time In, Descending, and Run. At the bottom of the interface, there are three buttons: Tacita sirena (green), Riconosci allarmi presenti (green), and three buttons labeled Serb 1, Serb 2, and Serb 3 (red).

Gestione corsie di carico

SIGMA - Sistema Integrato Gestione MAsses

Completa gestione delle corsie di carico: acquisizione dei contatori massici, dei segnali dal campo, attuazione delle valvole e verifica delle sicurezze. Generazione finale del report consuntivo.

Totale	Impianto	Serbatoi	Pesi	Rampe	Pompe acqua	Fughe Gas	Antiincendio	Antiintrusione	Denaturazioni	Allarmi	Sistema																																																
Baia 1						Baia 2						Baia 3						Baia 4						Baia 5						Imbottigliamento																													
Stato carico:						Stato carico:						Stato carico:						Stato carico:						Stato carico:						Stato carico:																													
Selettore: 0 Rosso <input type="radio"/> Bianco <input type="radio"/>						Selettore: 0 Rosso <input type="radio"/> Bianco <input type="radio"/>						Selettore: 0 Rosso <input type="radio"/> Bianco <input type="radio"/>						<input type="checkbox"/> Mix <input type="checkbox"/> Den <input type="checkbox"/> Avviato <input type="checkbox"/> Fermo						<input type="checkbox"/> Mix <input type="checkbox"/> Den <input type="checkbox"/> Avviato <input type="checkbox"/> Fermo <input type="checkbox"/> N-Butano <input type="checkbox"/> Isobutano <input type="checkbox"/> Propano						Pinza Terra: <input checked="" type="checkbox"/>						Pinza Terra: <input checked="" type="checkbox"/>						Pinza Terra: <input checked="" type="checkbox"/>						Pinza Terra: <input checked="" type="checkbox"/>						Pinza Terra: <input checked="" type="checkbox"/>					
n° Report: R1160433						n° Report: R2160479						n° Report: R3160094						n° Report: R4160164 n° Mix: M4160352						n° Mix: M5160033						n° Report:																													
Totalizzatore GPL: 8.375.923,5 Kg						Totalizzatore GPL: 8.473.519,0 Kg						Totalizzatore GPL: 2.617.169,3 Kg						Totalizzatore GPL: 8.352.540,5 Kg						Totalizzatore GPL: 3.071.316,5 Kg						GPL caricato: Kg -0,2																													
GPL Caricato: 22.916,5 Kg						GPL Caricato: 5.914,0 Kg						GPL Caricato: 22.615,8 Kg						GPL Caricato: 10.506,0 Kg						GPL Caricato: 0,0 Kg						Totalizzatore ADD: g 557.415,563																													
Totalizzatore ADD: 2.301.102,8 g						Totalizzatore ADD: 2.468.947,8 g						Totalizzatore ADD: 1.339.135,1 g						Totalizzatore ADD: 71.482,8 Kg						Totalizzatore ADD: 0,0 Kg																																			
ADD Caricato: 917,8 g						ADD Caricato: 238,5 g						ADD Caricato: 905,5 g						ADD Caricato: 10,5 Kg						ADD Caricato: 0,0 Kg																																			
Tasso additivazione: 40,0 g/t						Tasso additivazione: 40,3 g/t						Tasso additivazione: 40,0 g/t						Tasso additivazione: 1.001,7 g/t						Tasso additivazione: 0,0 g/t						Anomalia SCB: <input type="checkbox"/> Anomalia Massico: <input type="checkbox"/>																													
Stampa ultimo report B1						Stampa ultimo report B2						Stampa ultimo report B3						Stampa ultimo report B4						Stampa ultimo report B5						Stampa ultimo report B6																													
Stampa						Stampa						Stampa						Stampa						Stampa						Stampa																													
Dichiarazione di lavoro n°														del																																													



www.segi-italia.com