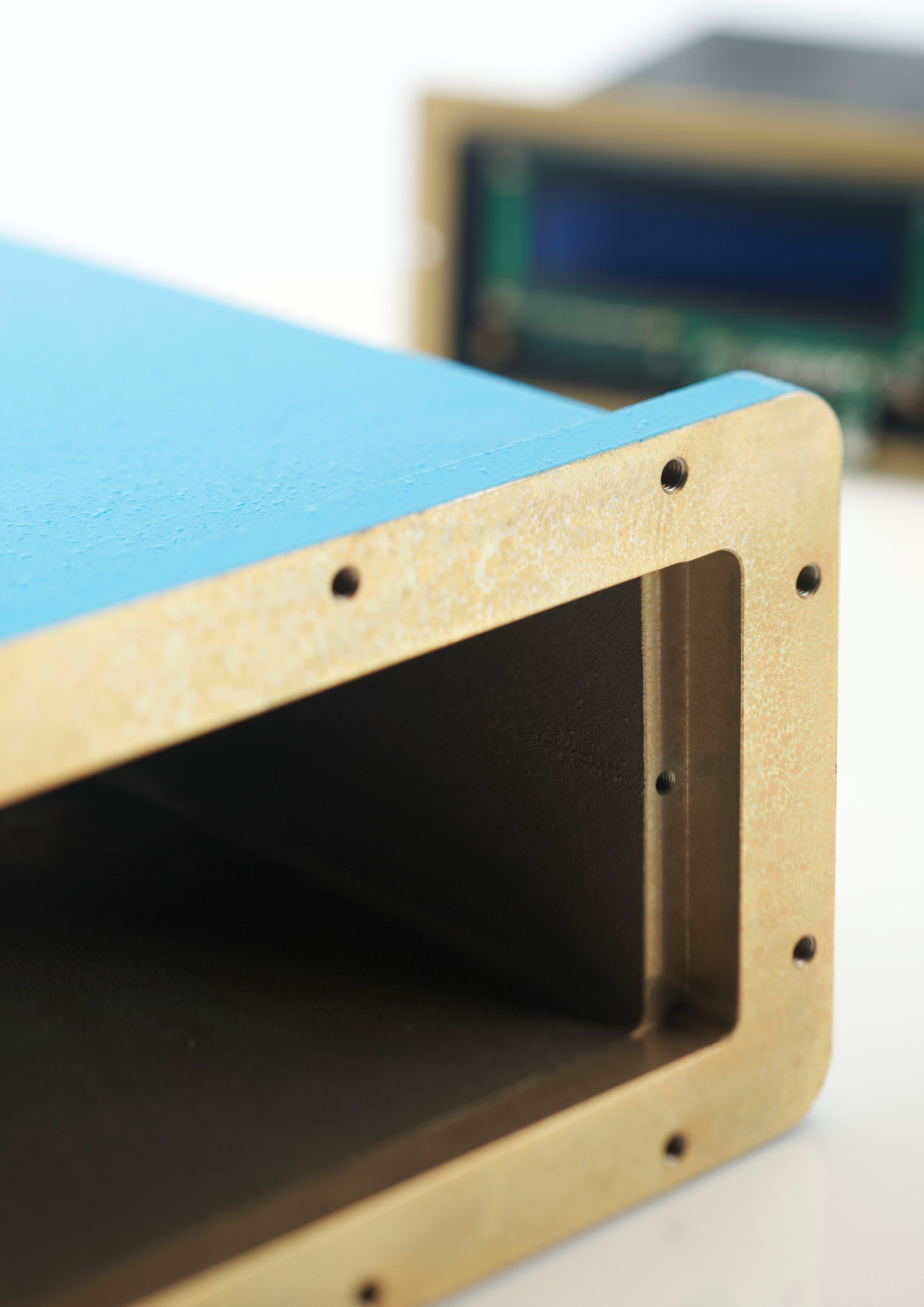


# Indicatore multifunzione

## SERIO - SG199





Il nuovo indicatore multifunzione SG199 nasce come naturale evoluzione del nostro storico indicatore SG192, è stato completamente riprogettato sfruttando le più recenti tecnologie ma sempre mantenendo come linee guida la semplicità di utilizzo e l'elevata affidabilità.

Permette una visualizzazione contemporanea delle grandezze fisiche principali: livello, volume, temperatura e pressione, trasmesse dal misuratore di livello collegato: PULCE SG197 o MAG-O SG401, possibilità di rappresentazione delle altre variabili: interfase e densità in scansione ad intervalli configurabili liberamente.

Rapidità e semplicità di installazione, nessuna configurazione iniziale richiesta: è sufficiente connetterlo al misuratore di livello accenderlo e tutti i dati verranno visualizzati.

E' dotato di un display OLED ad elevata efficienza, che permette bassissimi consumi ed una notevole visibilità in tutte le condizioni ambientali.

Esecuzione per montaggio a quadro in zona non classificata oppure in custodia a prova di esplosione, per zona pericolosa.

Completa configurazione senza la necessità di aprire la custodia esterna, tutte le operazioni vengono eseguite tramite i due tasti esterni.

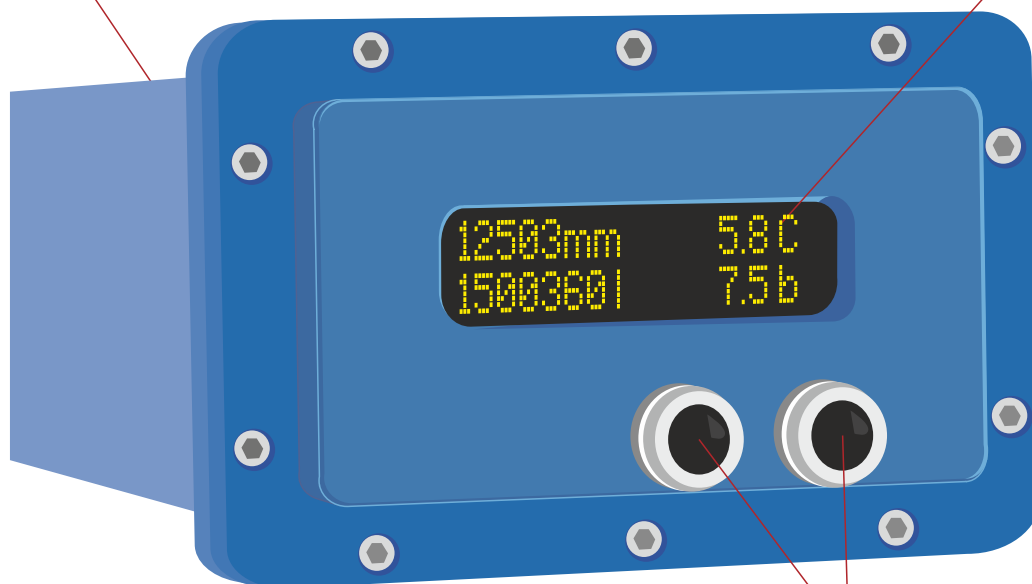
Elevata efficienza energetica: consumo di soli 3 Watt: 80% in meno rispetto al nostro modello precedente.

## Esecuzione SERIO - SG199

### Versione Ex-d

2 imbrocchi da  $\frac{3}{4}$ " GK secondo EN 60079-1

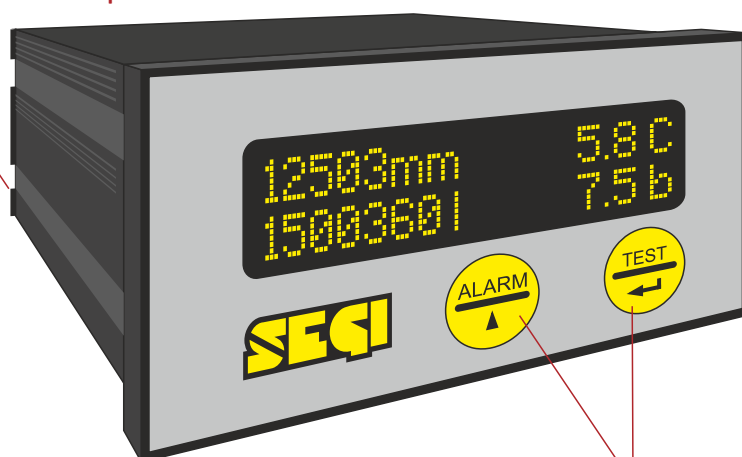
Display Oled elevata  
efficienza e luminosità



Pulsanti esterni di controllo  
e configurazione

### Versione a quadro

Morsettiera di connessione posteriore



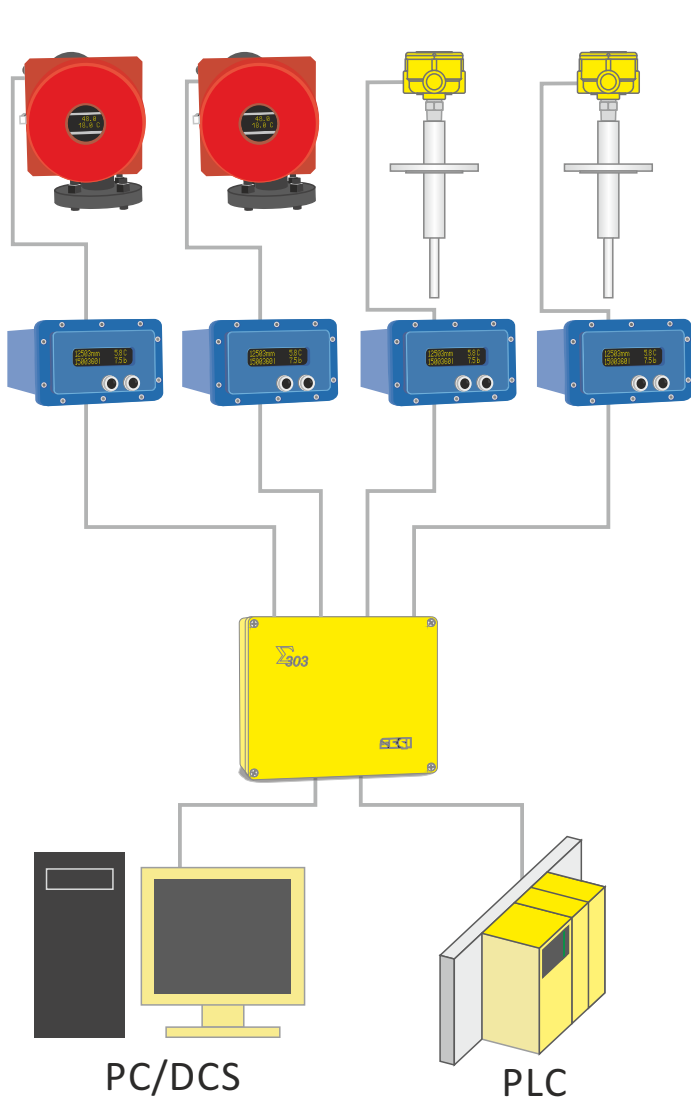
Pulsanti capacitivi di controllo  
e configurazione

# Connessioni elettriche

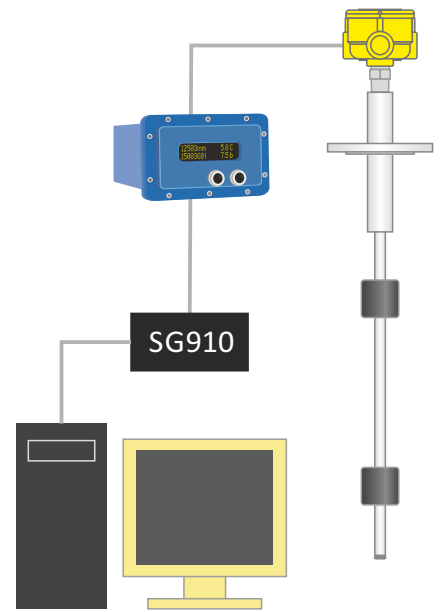
## SERIO - SG199



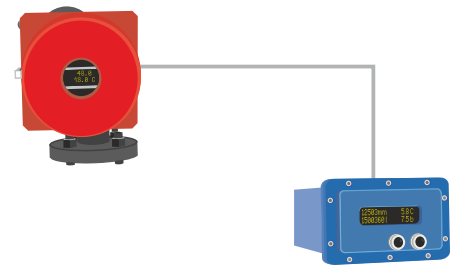
Connessione con concentratori SEGI  
anche su strutture ibride per visualizzazione  
in campo e in sala controllo



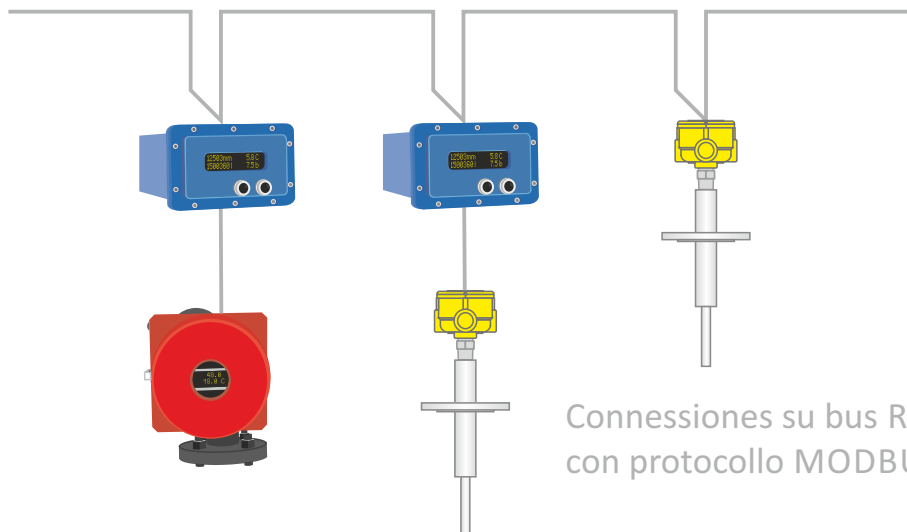
Connessione diretta computer



Connessione diretta SG199



Connessione diretta Sg199  
per visualizzazione in campo

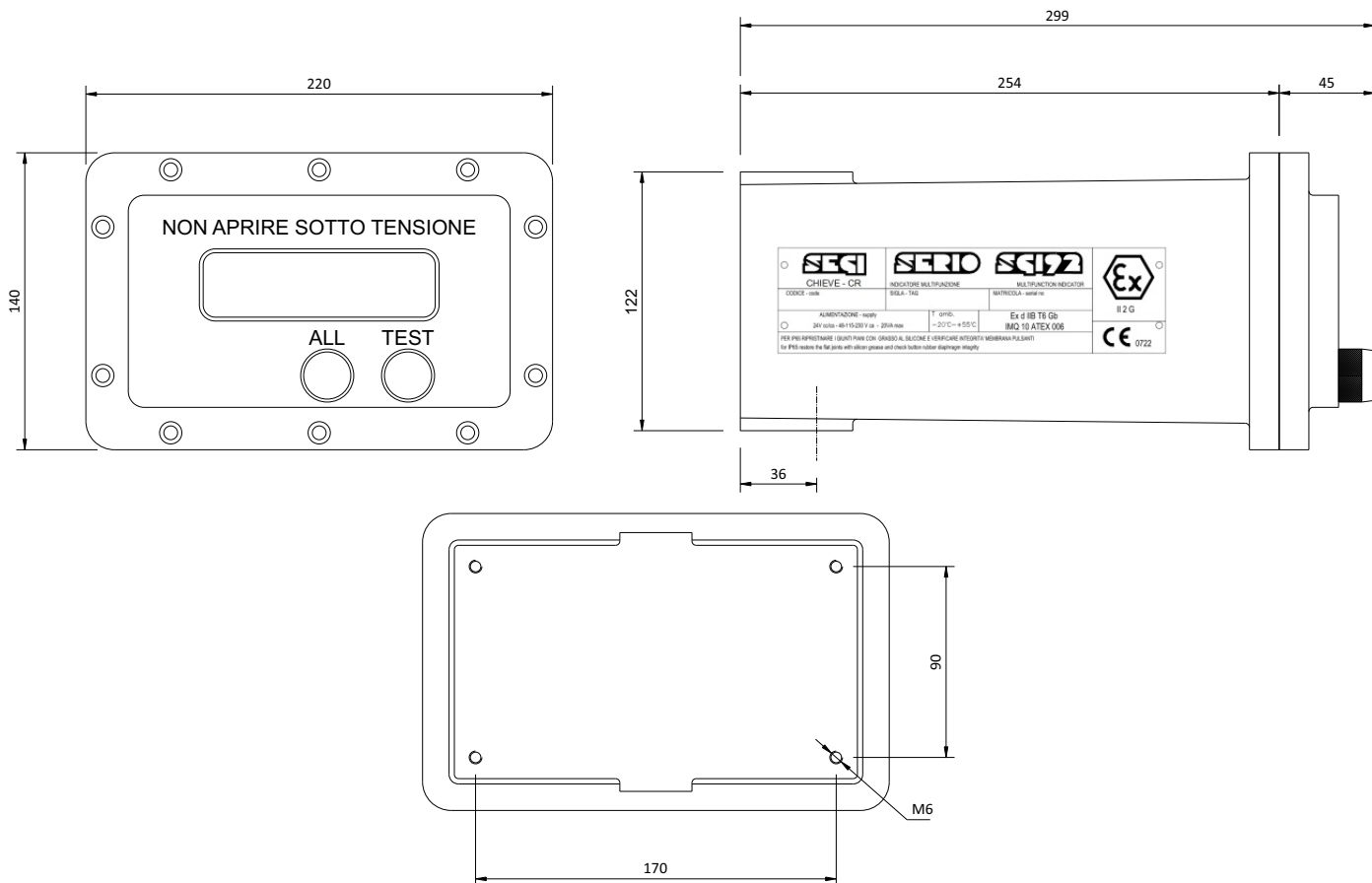


Connessioni su bus RS485  
con protocollo MODBUS

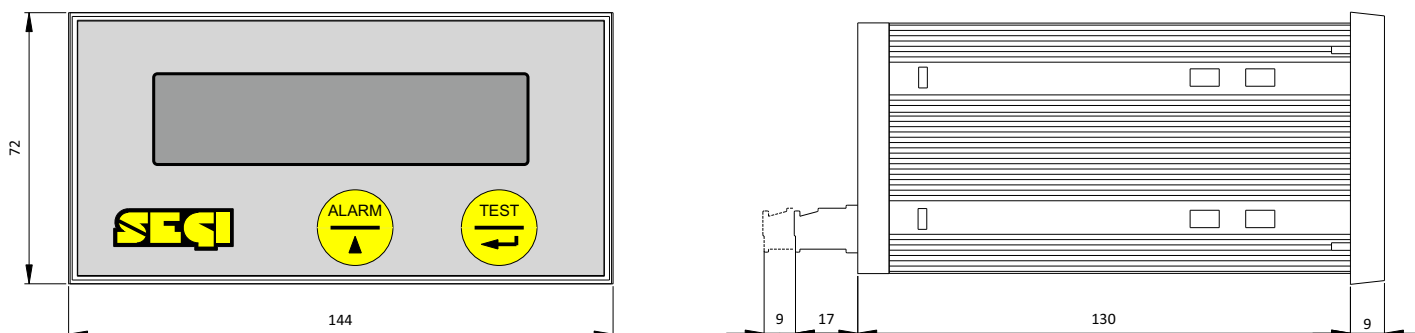
# Dimensioni SERIO - SG199



## Versione Ex-d



## Versione a quadro



tutte le dimensioni sono espresse in millimetri



# Caratteristiche tecniche principali

## SERIO - SG199

### Alimentazione

Alimentazione elettrica:

48 ÷ 230 Vca, 47-63Hz assorbimento massimo 3W  
Isolamento 1500V

Ingresso cavi(versione Ex d):

2 imbrocchi da 3/4" GK secondo EN 60079-1

### Ingressi/Uscite

Linee seriali:

1 linea «Master» protocollo Segi standard elettrico current loop  
1 linea «Slave» protocollo Segi standard elettrico current loop  
1 Linea Modbus slave standard elettrico RS485

Alimentazione disponibile:

15Vcc max 1W

Relè uscita:

2 relè liberamente configurabili, portata max 48V 1A

### Interfaccia utente

Display:

Oled alfanumerico 16 caratteri x 2 righe, altezza carattere 8mm

Comandi:

Due pulsanti esterni per visualizzazione allarmi, configurazione e test.

### Custodia versione Ex-d

Materiale:

Fusione di alluminio al silicio magnesio GalSi 7 Mg 0,3

Protezione:

IP65

Peso:

Versione a quadro: 430g

Versione a prova di esplosione: 10,5Kg

Dimensioni:

Versione quadro: 144(l) x 72(a) x 157(p) mm

Versione Ex-d: 220(l) x 140(a) x 282(p) mm

### Certificati

Modo di protezione:

Ex-d IIB-T6 gruppo II, categoria ½ G (certificato IMQ 10 ATEX 006)  
temperatura ambiente -50...+55°C



[www.segi-italia.com](http://www.segi-italia.com)